



С ПНЕВМАТИЧЕСКИМ РАСПЫЛЕНИЕМ

Широкая гамма горелок, которые Cib Unigas предлагает, была разработана для отличной работы с самыми различными типами газового и жидкого топлива. В данном случае, большой опыт, накопленный за 40 лет присутствия на рынке, позволил создать определенные серии горелок для работы не только на классических видах топлива, таких как природный и сжиженный газ, дизтопливо или мазут, но также и на арктическом дизтопливе, газовом конденсате, попутном газе, печном топливе, сырой нефти, густом мазуте (M100 и выше) и на многих других видах топлива.

В 90-е годы, с целого ряда многообещающих мировых рынков начали поступать многочисленные запросы на горелочные устройства с возможностью использования на них очень тяжелых мазутов, со сложными составами. Горелки с пневматическим распылением топлива фирмы Cib Unigas "родились" в наших лабораториях в ответ на эти запросы. При пневматическом распылении топлива с помощью сжатого воздуха или пара имеется возможность сжигания топлива с вязкостью свыше 1.500 сСт при 50 °С. Эта серия горелок выпускается также в комбинированном исполнении, в котором основным видом топлива является природный газ, а резервным – тяжелое мазутное топливо.



PBY70 PBY90 PBY91
PBY92 PBY93

Стр. 80



RBY510 RBY515 RBY520
RBY525

Стр. 82



RBY1025 RBY1030
RBY1040

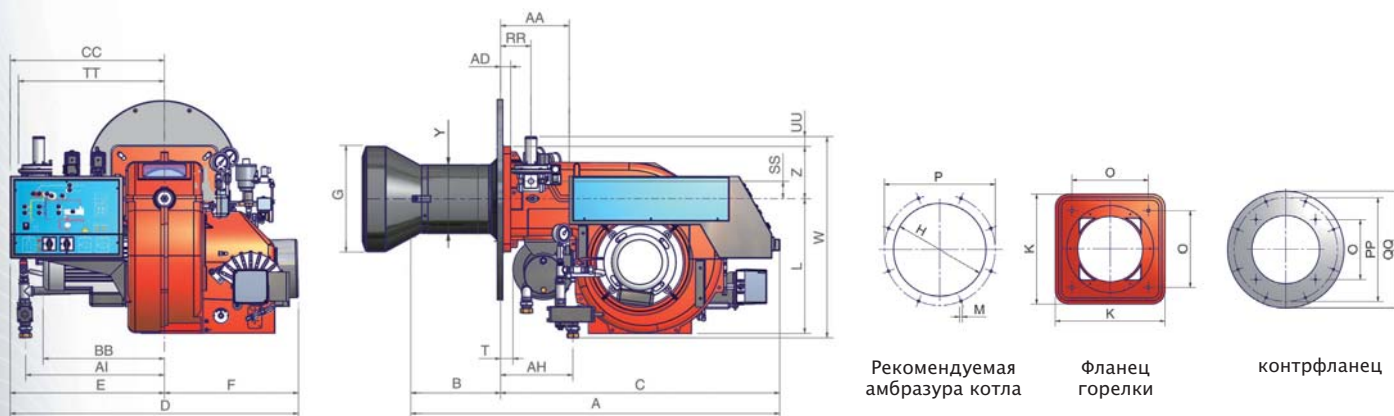
Стр. 84

Тип

RBY1040	(ОТ 2.550 ДО 13.000 кВт)
RBY1030	(ОТ 2.550 ДО 10.000 кВт)
RBY1025	(ОТ 2.000 ДО 8.700 кВт)
RBY525	(ОТ 1.800 ДО 7.600 кВт)
RBY520	(ОТ 1.200 ДО 6.500 кВт)
RBY515	(ОТ 1.200 ДО 6.000 кВт)
RBY510	(ОТ 1.100 ДО 5.000 кВт)
PBY93	(ОТ 900 ДО 3.700 кВт)
PBY92	(ОТ 700 ДО 3.000 кВт)
PBY91	(ОТ 500 ДО 2.500 кВт)
PBY90	(ОТ 670 ДО 2.000 кВт)
PBY70	(ОТ 290 ДО 1.300 кВт)

ТЕХНИЧЕСКИЕ ХАРАКТЕРИСТИКИ

Тип	Модель	Мощность кВт		Электрическое питание	Двигатель вентилятора кВт	Двигатель насоса кВт	Сопротивления для мазутного топлива кВт	
		мин.	макс.				кВт	кВт
PBY70	H-.xx.S.xx.A.xx	290	1.300	230/400 V 3N AC	1,5 - 2,2	0,37	4,5	
PBY90	H-.xx.S.xx.A.xx	670	2.000	230/400 V 3N AC	3,0	0,37	8,0	
PBY91	H-.xx.S.xx.A.xx	500	2.500	230/400 V 3N AC	4,0	0,37	8,0	
PBY92	H-.xx.S.xx.A.xx	700	3.000	230/400 V 3N AC	5,5	0,55	12,0	
PBY93	H-.xx.S.xx.A.xx	900	3.700	230/400 V 3N AC	7,5	0,55	18,0	



ГРУППА "НАСОС – ДВИГАТЕЛЬ", ДЕЙСТВУЮЩАЯ НА НИЗКОМ ДАВЛЕНИИ, ДЛЯ КОНТУРА ПОДАЧИ ТОПЛИВА, ПОСТАВЛЯЕТСЯ РАЗДЕЛЬНО.

(*) Внимание: предлагаемая амбразура требует применения контрфланца. Читать техническое примечание на странице 177.

Тип	Размеры упаковки (мм)			
	l	p	h	кг
PBY70	1280	850	800	150
PBY90/91/92	1730	1280	1020	330

ориентировочные параметры.

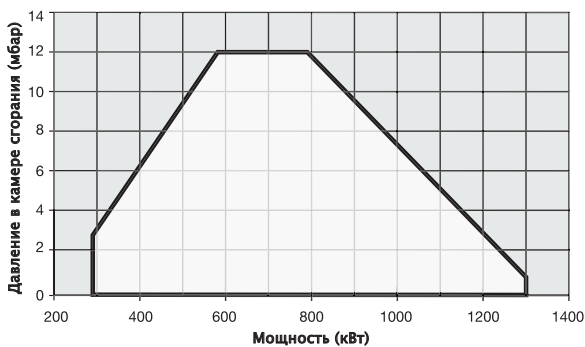
Тип	Модель	Габаритные размеры (мм)																														
		A	AA	AD	AH	AI	B	BB	C	CC	D	E	F	G	H	K	L	M	N	O	P	RR	SS	T	TT	UU	W	Y	Z	PP	QQ	
		мин. макс.																														
PBY70	H-.xx.x.xx.A.xx	1159	138	-	146	171	419	373	740	381	772	381	391	266	296*	300	376	M10	330	216	250	500	100	132	41	-	150	730	198	155	500	550
PBY90	H-.xx.x.xx.A.xx	1287	237	35	250	479	318	419	964	532	992	532	460	306	346	360	464	M12	424	280	310	500	105	60	43	504	34	693	228	180	500	550
PBY91	H-.xx.x.xx.A.xx	1290	237	35	250	479	321	419	964	532	992	532	460	324	364*	360	464	M12	424	280	310	500	105	60	43	504	34	693	228	180	500	550
PBY92	H-.xx.x.xx.A.xx	1296	237	35	250	479	327	419	964	532	992	532	460	365	405*	360	464	M12	424	280	310	500	105	60	43	504	34	693	228	180	500	550
PBY93	H-.xx.x.xx.A.xx	1296	237	35	250	479	327	419	964	532	992	532	460	365	405*	360	464	M12	424	280	310	500	105	60	43	504	34	693	228	180	500	550

все размеры, указанные в настоящем каталоге, являются ориентировочными и могут подвергаться изменениям без предварительного предупреждения.

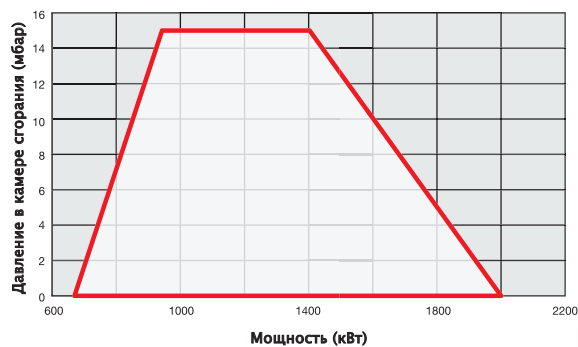
(*) Внимание: предлагаемая амбразура требует применения контрфланца. Читать техническое примечание на странице 177.



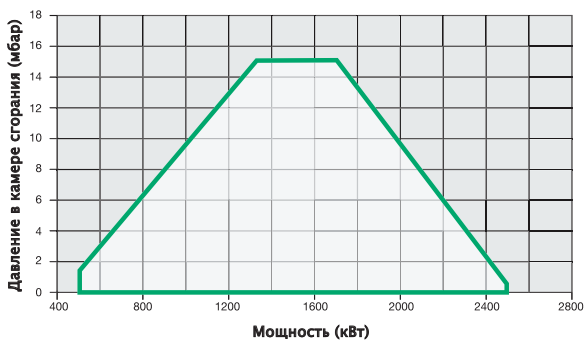
PBY70 PR-MD



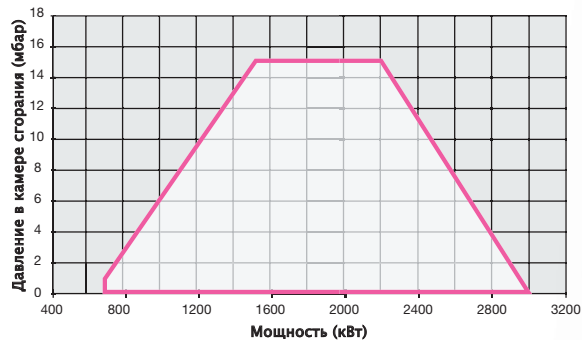
PBY90 PR-MD



PBY91 PR-MD



PBY92 PR-MD



PBY93 PR-MD

