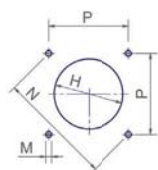
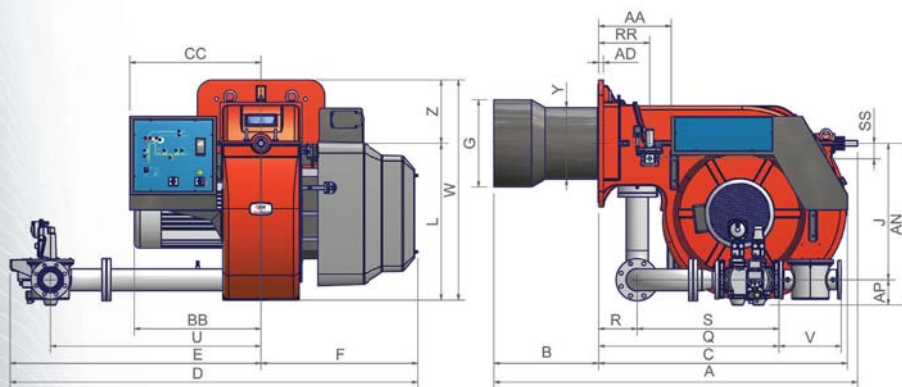


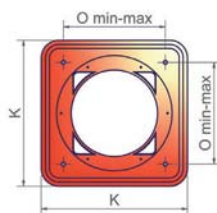
ТЕХНИЧЕСКИЕ ХАРАКТЕРИСТИКИ

Тип	Модель	Мощность кВт		Электрическое питание	Двигатель вентилятора кВт	Присоединительные размеры по газу
		мин.	макс.			
R1025A	M-.xx.S.xx.A.1.xxx	2.550	8.700	400 V 3N AC	18,5	DN65 - 80 - 100
R1030A	M-.xx.S.xx.A.1.65	2.550	9.500	400 V 3N AC	22,0	DN65
R1030A	M-.xx.S.xx.A.1.xxx	2.550	10.600	400 V 3N AC	22,0	DN80 - 100
R1040A	M-.xx.S.xx.A.1.xxx	2.550	13.000	400 V 3N AC	30,0	DN80 - 100 - 125

Конфигурацию газовых рамп Вы найдете на стр. 150-152.



Рекомендуемая амбразура котла



Фланец горелки

Тип	Размеры упаковки (мм)			
	l	p	h	кг
R1025A/1030A	2270	1720	1320	550
R1040A	2380	1730	1460	600

ориентировочные параметры.

Тип	Модель	Габаритные размеры (мм)																														
		A	AA	AD	AN	AP	B	BB	C	CC	D	E	F	G	H	J	K	L	M	N	O	P	Q	R	RR	S	SS	U	V	W	Y	Z
R1025A	M-.xx.S.xx.A.1.65	1888	377	25	827	118	544	641	1291	680	2121	1299	822	400	450	709	660	816	M16	651	460	460	914	200	265	714	80	1092	292	1146	379	330
R1025A	M-.xx.S.xx.A.1.80	1888	377	25	841	132	544	641	1291	680	2123	1301	822	400	450	709	660	816	M16	651	460	460	936	200	265	736	80	1092	322	1146	379	330
R1025A	M-.xx.S.xx.A.1.100	1888	377	25	854	145	544	641	1291	680	2139	1317	822	400	450	709	660	816	M16	651	460	460	842	200	265	642	80	1092	382	1146	379	330
R1030A	M-.xx.S.xx.A.1.65	1888	377	25	827	118	544	657	1291	680	2121	1299	822	454	504	709	660	816	M16	651	460	460	914	200	265	714	80	1092	292	1146	372	330
R1030A	M-.xx.S.xx.A.1.80	1888	377	25	841	132	544	657	1291	680	2123	1301	822	454	504	709	660	816	M16	651	460	460	936	200	265	736	80	1092	322	1146	372	330
R1030A	M-.xx.S.xx.A.1.100	1888	377	25	854	145	544	657	1291	680	2139	1317	822	454	504	709	660	816	M16	651	460	460	842	200	265	642	80	1092	382	1146	372	330
R1040A	M-.xx.S.xx.A.1.80	1888	377	25	841	132	544	657	1291	680	2123	1301	822	514	564	709	660	816	M16	651	460	460	936	200	265	736	80	1192	322	1146	408	330
R1040A	M-.xx.S.xx.A.1.100	1888	377	25	854	145	544	657	1291	680	2139	1317	822	514	564	709	660	816	M16	651	460	460	842	200	265	642	80	1192	382	1146	408	330
R1040A	M-.xx.S.xx.A.1.125	1888	377	25	884	175	544	657	1291	680	2254	1432	822	514	564	709	660	816	M16	651	460	460	954	200	265	754	80	1192	480	1146	408	330

все размеры, указанные в настоящем каталоге, являются ориентировочными и могут подвергаться изменениям без предварительного предупреждения.

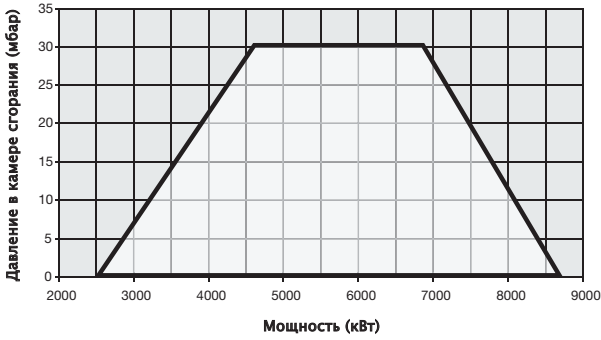
Серия mille

R1025A R1030A R1040A

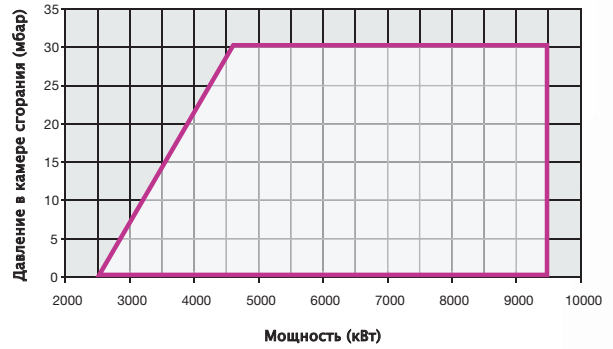
ГАЗОВЫЕ



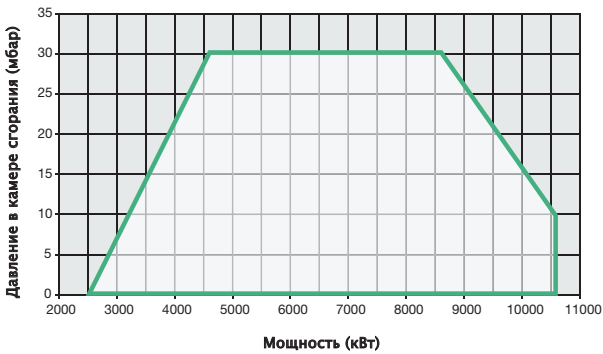
R1025A PR-MD



R1030A PR-MD..1.65



R1030A PR-MD



R1040A PR-MD

