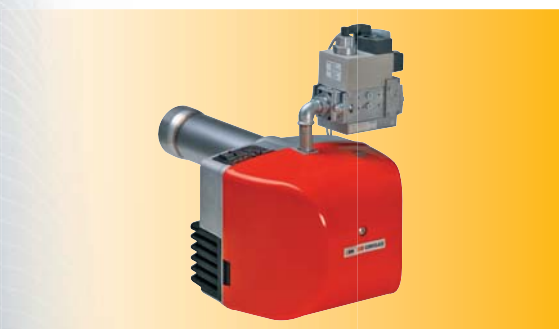


Горелки серии "IDEA", с рабочим диапазоном от 19 кВт до 570 кВт, являются ответом завода Cib Unigas на потребность рынка в горелках малого и среднего типоразмера. Эта серия возникла в следствие многочисленных и тщательных испытаний в лаборатории и представляет из себя пять разных типов горелок, выполненных из алюминиевого литья. Кожух, изготовленный из специальной пластмассы ABS, гарантирует безопасность компонентов от ударов и высоких температур, в то же время сохраняя приятный дизайн. Эргономика горелки, выбор компонентов и внимательное отношение к фазам ее монтажа позволяет, в результате, иметь легкое и простое регулирование и значительно сокращает время обслуживания. Знаменитая гарантия работы в течение долгих лет, которая отличает марку UNIGAS от многих других, завершает описание этой щедрой серии горелок.



NG35 NG70 NG90

Стр. 11



NG120 NG140 NG200

Стр. 14



NG280 NG350 NG400 NG550

Стр. 17

Тип

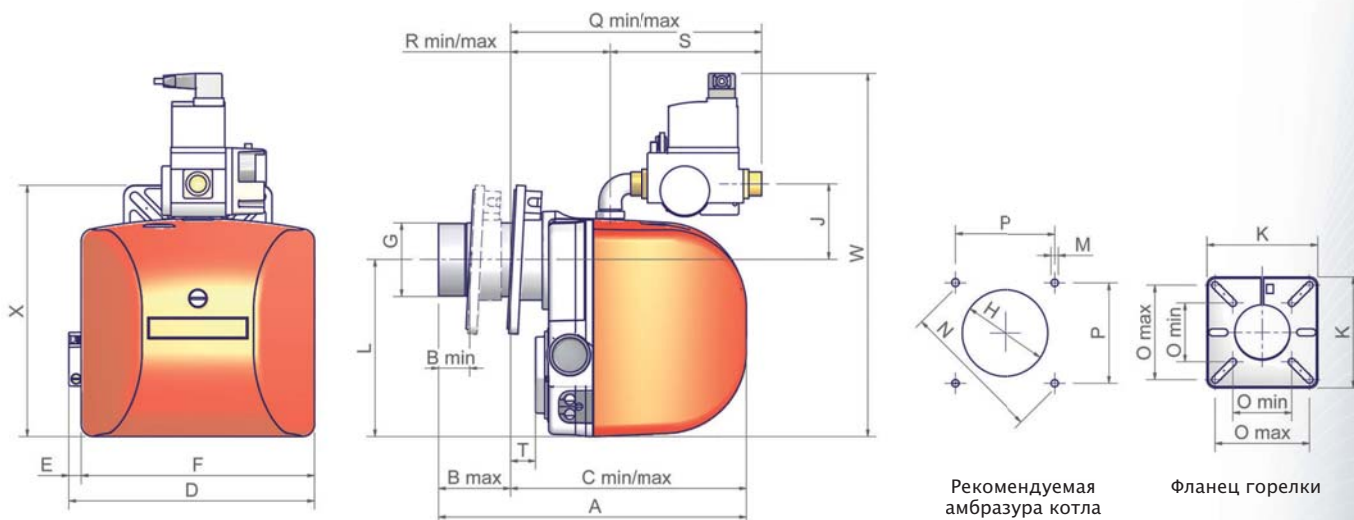
NG550	(от 160 до 570 кВт)
NG400	(от 115 до 420 кВт)
NG350	(от 80 до 330 кВт)
NG280	(от 65 до 300 кВт)
NG200	(от 42 до 200 кВт)
NG140	(от 35 до 170 кВт)
NG120	(от 60 до 120 кВт)
NG90	(от 22 до 85 кВт)
NG70	(от 19 до 70 кВт)
NG35	(от 20 до 41 кВт)



ТЕХНИЧЕСКИЕ ХАРАКТЕРИСТИКИ

Тип	Модель	Мощность кВт		Электрическое питание	Двигатель вентилятора кВт	Присоединительные размеры по газу
		мин.	макс.			
NG35	M-.TN.x.xx.A.0.xx	20	41	230 V 1N AC	0,075	1/2"
NG70	M-.TN.x.xx.A.0.xx	30	70	230 V 1N AC	0,1	1/2"
NG70	M-.AB.x.xx.A.0.xx	19	68	230 V 1N AC	0,1	1/2"
NG90	M-.TN.x.xx.A.0.xx	40	85	230 V 1N AC	0,1	1/2" - 3/4"
NG90	M-.AB.x.xx.A.0.xx	22	85	230 V 1N AC	0,1	1/2" - 3/4"

Конфигурацию газовых рампы Вы найдете на стр. 150-152.



Тип	Размеры упаковки (мм)			
	l	p	h	кг
NG35	290	260	490	10
NG70	400	300	520	14
NG90	400	300	520	14

ориентировочные параметры.

Тип	Модель	Габаритные размеры (мм)																											
		A		B		C		D	E	F	G	H	J	K	L	M	N	O		P		Q		R		S	T	W	X
		мин.	макс.	мин.	макс.	мин.	макс.											мин.	макс.	мин.	макс.	мин.	макс.	мин.	макс.				
NG35	M-.TN.S.xx.A.0.10	338	34	78	260	305	269	14	255	Ø80	Ø95	86	162	194	M8	158	86	138	112	277	322	109	154	168	27	400	275		
NG35	M-.TN.L.xx.A.0.10	416	34	156	260	383	269	14	255	Ø80	Ø95	86	162	194	M8	158	86	138	112	277	400	109	232	168	27	400	275		
NG70	M-.xx.S.xx.A.0.10	365	34	78	287	332	305	14	291	Ø80	Ø95	99	162	218	M8	158	86	138	112	285	330	118	163	168	14	438	299		
NG70	M-.xx.L.xx.A.0.10	443	34	156	287	410	305	14	291	Ø80	Ø95	99	162	218	M8	158	86	138	112	285	408	118	241	168	14	438	299		
NG90	M-.xx.S.xx.A.0.10	365	34	70	295	331	305	14	291	Ø80	Ø95	99	162	218	M8	158	86	138	112	293	329	125	203	168	2	438	299		
NG90	M-.xx.L.xx.A.0.10	443	34	148	295	409	305	14	291	Ø80	Ø95	99	162	218	M8	158	86	138	112	293	407	125	239	168	2	438	299		

все размеры, указанные в настоящем каталоге, являются ориентировочными и могут подвергаться изменениям без предварительного предупреждения.

Серия idea

NG35 NG70 NG90

ГАЗОВЫЕ

